

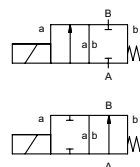
коаксиальный клапан

ТИП A 45



2/2 ходовой клапан прямого действия
диапазон давлений PN 0-130 Бар
проходное сечение DN 2/4/6 мм
присоединение резьба
функция клапан нормально закрытый
символ NC

клапан нормально открытый
символ NO



⚠ Выше указаны материалы корпусов по отношению к присоединениям клапанных портов, которые контактируют со средой

конструкция прямого действия с возвращающей пружиной
материалы корпуса ⑥ нержавеющая сталь

седло клапана синт. резина по металлу
материалы уплотнений NBR, PTFE

FPM, EPDM

требуемые характеристики

- проходное сечение
- порт
- функция NC/NO
- рабочее давление
- расход
- рабочие среды
- температура рабочей среды
- температура окружающей среды
- номинальное напряжение

порты A45 резьбы G 3/8

функция NC

диапазон давлений Бар 10 40 130
DN 6 4 2

значение Kv л/мин 9,8 5,3 1,3

давление вакуума значение утечки < 10⁻⁶ мБар*л*с⁻¹

обратное давление P₁ ↔ P₂ по запросу
P₂ > P₁

рабочие среды газы - жидкости

абразивная среда

регулировка времени срабатывания открытие
закрытие

направление течения A ↔ B как отмечено

циклы включения 1/мин 200

время срабатывания мс открытие 20 закрытие 45

температура рабочей среды °C DC: -10 до +80 >80°C по запросу
AC: -10 до +80 >80°C по запросу

температура окружающей среды °C DC: -10 до +80
AC: -10 до +80

концевые выключатели

ручное управление

разрешительная документация

установка WAZ
клепежные скобы

вес kg 1,2

дополнительное оборудование по запросу

общие характеристики

опции

электрические характеристики

опции

номинальное напряжение U_n 24 V DC специальное напряжение по запросу
U_n 230 V 40-60 Hz AC специальное напряжение по запросу

привод DC магнит постоянного тока
AC магнит постоянного тока со встроенным выпрямителем если температура больше 100°C с отдельным выпрямителем

класс изоляции H 180°C

защита IP65

периодичность работы ED 100%

присоединение разъем асс. DIN EN 175301-803 форма A, 4 позиции x 90° / диаметр провода 6-8 мм

как опция M12x1 разъем асс. DESINA разъем асс. VDMA

дополнительное оборудование подсвеченный выключатель с регулируемым резистором

энерго потребление 24 V DC 1,33 A
230 V 40-60 Hz AC 0,17 A

⚠ Конструкция клапанов зависит от среды и применения. Это может привести к изменениям в конструкции клапанов, материалов уплотнений и характеристик в стандартных спецификациях.

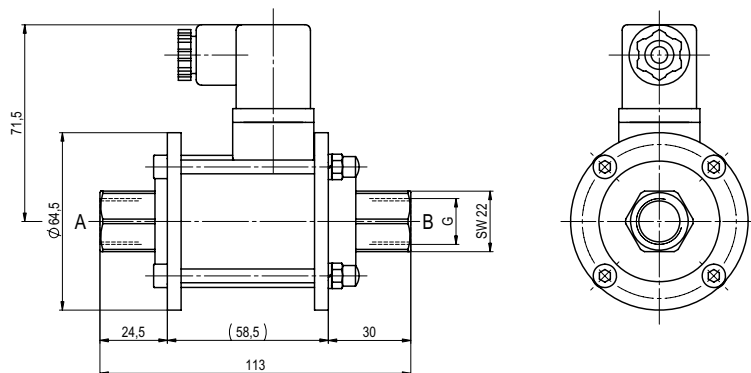
⚠ Если заказ или характеристики по применению неполные или неточные, существует риск некорректного изготовления клапана для запрашиваемого применения

концевые выключатели

■ не выделенные характеристики - стандартные характеристики
 ■ характеристики, выделенные серым - опции под заказ

ТИП A 45

функция: **NC**
без напряжения закрыт



ТИП A 45

функция: **NO**
без напряжения открыт

