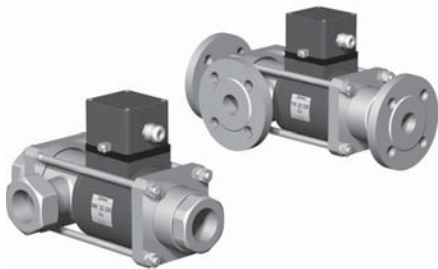


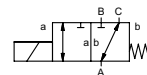
# коаксиальный клапан

## ТИП MK 32 DR Ex FK 32 DR Ex

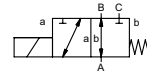


**3/2 ходовой клапан прямого действия**  
**диапазон давлений** PN 0-40 Бар  
**проходное сечение** DN 32 mm  
**присоединение** резьба/фланец  
**функция** клапан

нормально закрытый (A ► B)  
**символ** **NC**



клапан нормально открытый (A ► B)  
**символ** **NO**



**⚠** Выше указаны материалы корпусов по отношению к присоединениям клапанных портов, которые контактируют со средой

**конструкция** сбалансированный по давлению, с пруж. возвратом  
**материалы корпуса** ① ② гальванизированная сталь  
 ③ ⑤ Без цв. металлов  
 ④ сталь с никелиевым покрытием ⑥ нержавеющая сталь  
**седло клапана** синт. резина по металлу  
**материалы уплотнений** NBR PTFE, FPM, CR, EPDM

**требуемые характеристики**

- проходное сечение
- порт
- функция NC/NO
- рабочее давление
- входное давление на портах A, B или C
- расход
- рабочие среды
- температура рабочей среды
- температура окружающей среды
- номинальное напряжение

**порты** MK резьбы G 1 1/4 - G 1 1/2  
 FK фланцы PN 16/40  
**функция** NC  
**диапазон давлений** Бар 0-16/0-40  
**значение Kv** м³/ч 14,1 [A ► B] 8,9 [A ► C]  
**вакуум**  
**давление вакуума** P<sub>1</sub> ⇄ P<sub>2</sub>  
**обратное давление** P<sub>2</sub> > P<sub>1</sub>  
**рабочие среды**  
**абразивная среда**  
**регулировка времени срабатывания**  
**направление течения**  
**циклы включения**  
**время срабатывания**  
**температура рабочей среды**  
**температура окружающей среды**  
**концевые выключатели**  
**ручное управление**  
**разрешительная документация**  
**установка**  
**вес**  
**дополнительное оборудование**

**общие характеристики**

**опции**

резьбы G 1 1/4 - G 1 1/2	специальные резьбы
фланцы PN 16/40	специальные фланцы
NC	NO
Бар 0-16/0-40	
A ⇒ B макс.40 / B ⇒ A макс.16 / A ⇒ C макс.40 / C ⇒ A макс.16	
м³/ч 14,1 [A ⇒ B] 8,9 [A ⇒ C]	
значение утечки	< 10 <sup>-6</sup> мБар*л*с <sup>-1</sup>
P <sub>1</sub> ⇄ P <sub>2</sub>	по запросу
P <sub>2</sub> > P <sub>1</sub>	см. диапазон давлений
	газы - жидкости - вязкие среды - желеобразные среды - загрязненные среды
	по запросу
открытие	
закрытие	
	см. диапазон давлений
1/мин	120
мс	открытие 440 закрытие 250
°C	DC: -20 до +40
	AC: -20 до +40
°C	DC: -20 до +40
	AC: -20 до +40
	индуктивный
	доступно
	LR/GL/WAZ
	клемные скобы
kg	MK 18,0 FK 22,0
	по запросу

**электрические характеристики**

**опции**

номинальное напряжение	U <sub>n</sub> 24 V DC	специальное напряжение
	U <sub>n</sub> 230 V 40-60 Hz AC	специальное напряжение
привод	DC магнит постоянного тока	
	AC магнит постоянного тока с выпрямителем, вынесенным за пределы взрывозащищенной области	очиститель с песочным фильтром
класс изоляции	H 180°C	
защита	IP65	
периодичность работы	ED 100%	
присоединение	M16x1,5 клемная коробка	

**как опция**  
**дополнительное оборудование**  
**энерго потребление**

U <sub>n</sub>	V-DC	24	200	20	48	98	110	210	220	230
I <sub>n</sub>	A	2,05	0,29	2,72	1,07	0,54	0,48	0,25	0,25	0,21

**взрывозащита**

II 2 G Eex me II T4 и II 2 D IP65 T 130°C  
 PTB 03 ATEX 2051 X

**концевые выключатели**

индуктивный NAMUR цепной усилитель

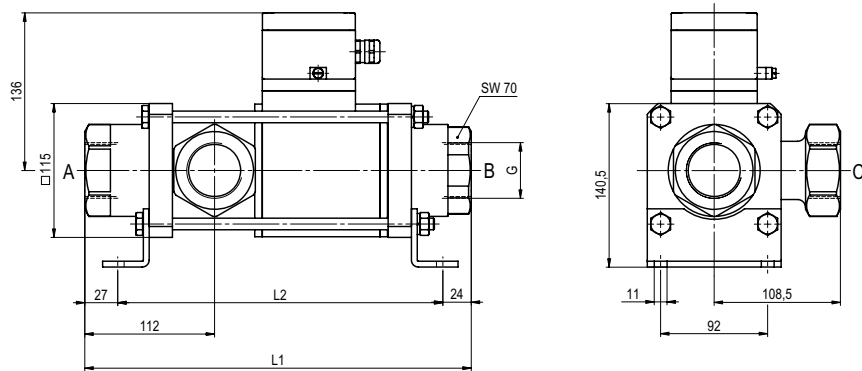
**⚠** Конструкция клапанов зависит от среды и применения. Это может привести к изменениям в конструкции клапанов, материалов уплотнений и характеристик в стандартных спецификациях.

**⚠** Если заказ или характеристики по применению неполные или неточные, существует риск некорректного изготовления клапана для запрашиваемого применения

■ не выделенные характеристики - стандартные характеристики  
 ■ характеристики, выделенные серым - опции под заказ

## ТИП MK 32 DR Ex

функция: **NC**  
без напряжения закрыт (A ► B)



конструктивная длина	L1	L2	L3
стандартная	332	281	394
с 1/2 индуктивными концевыми выключателями	373	322	435
с ручн. аварийным режимом/ Nd и 1/2 инд. конц. выкл.	373	322	435

фланцы PN	DIN	øD	øk	ød
16	2633	140	100	18
40	2635	140	100	18

## ТИП FK 32 DR Ex

функция: **NO**  
без напряжения открыт (A ► B)

