

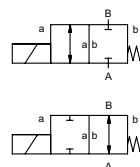
латеральный клапан

ТИП RSV 12



2/2 ходовой клапан прямого действия
диапазон давлений PN 0-10 Бар
проходное сечение DN 15 mm
присоединение резьба
функция клапан нормально закрытый
символ NC

клапан нормально открытый
символ NO



⚠ Выше указаны материалы корпусов по отношению к присоединениям клапанных портов, которые контактируют со средой

конструкция сбалансированный по давлению с возвращающей пружиной
материалы корпуса ① латунь
 ③ латунь, покрытая никелем

седло клапана синт. резина по металлу
материалы уплотнений NBR

FPM

требуемые характеристики

- проходное сечение
- порт
- функция NC/NO
- рабочее давление
- расход
- рабочие среды
- температура рабочей среды
- температура окружающей среды
- номинальное напряжение

порты RSV резьбы G 1/2 - G 3/4

функция NC

диапазон давлений Бар 0-10

значение Kv м³/ч 3,2

вакуум низкий вакуум

давление вакуума P₁ ↔ P₂ по запросу

обратное давление P₂ > P₁

рабочие среды газы - жидкости

абразивная среда

регулировка времени срабатывания открытие закрытие

направление течения A ↔ B как отмечено

циклы включения 1/мин 200

время срабатывания мс открытие 28 закрытие 30

температура рабочей среды °C DC: -10 до +80 AC: -10 до +80

температура окружающей среды °C DC: -10 до +80 AC: -10 до +80

концевые выключатели

ручное управление

разрешительная документация

установка

вес кг 1,3

дополнительное оборудование

общие характеристики

опции

функция	NC	NO
вакуум	низкий вакуум	
давление вакуума	P ₁ ↔ P ₂	по запросу
обратное давление	P ₂ > P ₁	
рабочие среды	газы - жидкости	
ручное управление		доступно
установка		крепежная скоба/отверстия для крепежа
дополнительное оборудование		по запросу

⚠ Конструкция клапанов зависит от среды и применения. Это может привести к изменениям в конструкции клапанов, материалов уплотнений и характеристик в стандартных спецификациях.

⚠ Если заказ или характеристики по применению неполные или неточные, существует риск некорректного изготовления клапана для запрашиваемого применения

электрические характеристики

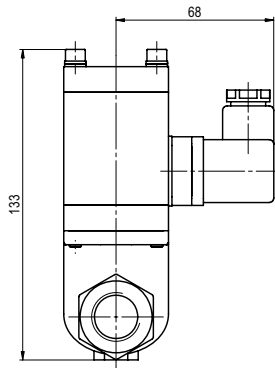
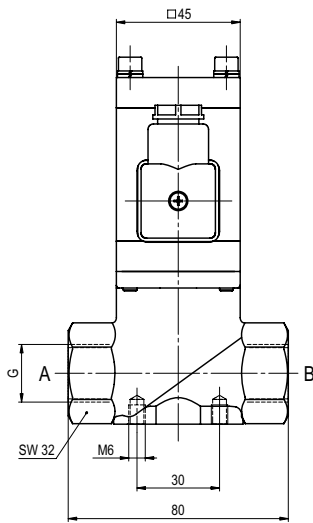
опции

номинальное напряжение	U _n 24 V DC	специальное напряжение по запросу
	U _n 230 V 40-60 Hz AC	специальное напряжение по запросу
привод	DC магнит постоянного тока	
	AC магнит постоянного тока со встроенным выпрямителем	
класс изоляции	H 180°C	
защита	IP65	
периодичность работы	ED 100%	
присоединение	разъем асс. DIN EN 175301-803 форма A, 4 позиции x 90° / диаметр провода 6-8 мм	
как опция	подсвеченный выключатель с регулируемым резистором	
дополнительное оборудование	N-катушка 24 V DC 1,33 A	
энерго потребление	230 V 40-60 Hz AC 0,17 A	
взрывозащита		
концевые выключатели		

■ не выделенные характеристики - стандартные характеристики
 ■ характеристики, выделенные серым - опции под заказ

ТИП RSV 12

функция: **NC**
без напряжения закрыт



ТИП RSV 12

функция: **NO**
без напряжения открыт

