

# Серия 82610

## 2/2-ходовые клапаны DN 1.5 ... DN 5.0

Для нейтральных и слегка агрессивных газовых и жидких сред  
С прямым приводом от соленоида  
Тарельчатые клапаны  
Внутренняя резьба G 1/8 ... G3/8  
Рабочее давление: 0 ... 40 бар

**Click-on®**  
Соленоид заменяется без помощи инструментов



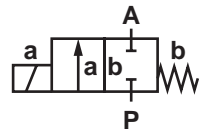
### Описание (стандартный клапан)

Соленоидный клапан для нейтральных газовых и жидких сред  
Действие (функция переключения): нормально закрытый клапан  
Направление потока: установленное  
Температура среды: -10 °C ... макс. +110 °C  
Температура окружающей среды: -10 °C ... макс. +50 °C  
Положение установки (монтажа): по выбору, предпочтительно соленоидом в вертикальном верхнем положении

### Материалы

Корпус: нержавеющая сталь  
Уплотнение седла клапана: FPM  
Внутренние компоненты: нержавеющая сталь

При работе с загрязненными жидкостями рекомендуется использовать сетчатый фильтр.



### Конструктивные особенности

- Клапаны пригодны для создания вакуума
- Высокий расход
- Простая компактная конструкция
- В стандартном исполнении – корпус с крепежной резьбой M5
- Соленоид заменяется без помощи инструментов (механизм Click-on®)
- Клапан срабатывает без перепада давления

### Технические характеристики

Размер соединения G	Номинальный диаметр мм	kv-величина м³/ч	Номер детали для напряжения DC*	Рабочее давление бар			
				FPM	Нормально открытый клапан	PTFE **	EPDM
				03/23/43/63/83	01/21/41/61	06/26/46/66/86	04/24/44/64/84
1/8	1.5	0.07	82618 <b>0X</b> .9101.00000	0-25	0-16	-	0-25
1/4	1.5	0.07	82610 <b>0X</b> .9101.00000	0-25	0-16	-	0-25
3/8	1.5	0.07	82611 <b>0X</b> .9101.00000	0-25	0-16	-	0-25
1/8	2.5	0.15	82618 <b>2X</b> .9101.00000	0-10	0-6	-	0-10
1/4	2.5	0.15	82610 <b>2X</b> .9101.00000	0-10	0-6	-	0-10
3/8	2.5	0.15	82611 <b>2X</b> .9101.00000	0-10	0-6	-	0-10
1/8	2.5	0.15	82618 <b>2X</b> .9151.00000	0-40	0-25	0-40	0-40
1/4	2.5	0.15	82610 <b>2X</b> .9151.00000	0-40	0-25	0-40	0-40
3/8	2.5	0.15	82611 <b>2X</b> .9151.00000	0-40	0-25	0-40	0-40
1/8	3.0	0.21	82618 <b>4X</b> .9101.00000	0-4	0-3	-	0-4
1/4	3.0	0.21	82610 <b>4X</b> .9101.00000	0-4	0-3	-	0-4
3/8	3.0	0.21	82611 <b>4X</b> .9101.00000	0-4	0-3	-	0-4
1/8	3.0	0.21	82618 <b>4X</b> .9151.00000	0-20	0-16	0-20	0-20
1/4	3.0	0.21	82610 <b>4X</b> .9151.00000	0-20	0-16	0-20	0-20
3/8	3.0	0.21	82611 <b>4X</b> .9151.00000	0-20	0-16	0-20	0-20
1/8	4.0	0.35	82618 <b>6X</b> .9151.00000	0-12	0-8	0-12	0-12
1/4	4.0	0.35	82610 <b>6X</b> .9151.00000	0-12	0-8	0-12	0-12
3/8	4.0	0.35	82611 <b>6X</b> .9151.00000	0-12	0-8	0-12	0-12
1/8	5.0	0.50	82618 <b>8X</b> .9151.00000	0-6	-	0-6	0-6
1/4	5.0	0.50	82610 <b>8X</b> .9151.00000	0-6	-	0-6	0-6
3/8	5.0	0.50	82611 <b>8X</b> .9151.00000	0-6	-	0-6	0-6

PTFE – политетрафторэтилен; EPDM – каучук на основе сополимера этилена, пропилена и диенового мономера;

\* При размещении заказа просим указывать напряжение и частоту сети, например: 8261000.9101**4.23049** для 230В 40-60Гц или 8261000.9101**0.2400** для 24В DC (AC только с поставляемой вместе вилкой с выпрямителем)

\*\* Скорость утечки E согласно EN 12266-1



# Серия 82610

## Соленоид 9101/9151 (стандартные напряжения)

DC	AC 40-60Гц	
	24В	24В
-	110В	120В
-	230В	220В

Конструкция соответствует DIN VDE 0580  
 Разброс напряжения +/-10%, рабочий цикл 100%  
 Класс защиты согласно EN 60529 IP65  
 Электрическое соединение согласно DIN EN 175301-803 (включено)  
 Соленоиды внесены в перечень UL и имеют сертификат CSA  
 Подключение к сети AC только через выпрямитель

## Обозначения на чертеже

Номер узла (детали)	Описание
400	Соленоид
701	Трубка сердечника
*702	Кольцевое уплотнение
703	Резьбовой узел
*704	Нажимная пружина
*705	Сердечник
706	Пружинный зажим
*707	Кольцевое уплотнение
1400	Гнездовой разъем
9900	Корпус клапана

\* Эти отдельные детали образуют изнашиваемое устройство в сборе.

## Комплект для обслуживания

Для клапанов с соленоидом 9101	Номер детали (узла)
8261800	1261629
8261000	1261629
8261100	1261629
8261820	1261629
8261020	1261629
8261120	1261629
8261840	1261629
8261040	1261629
8261140	1261629
Для клапанов с соленоидом 9151	Номер детали (узла)
8261820	1262353
8261020	1262353
8261120	1262353
8261840	1262353
8261040	1262353
8261140	1262353
8261860	1262353
8261060	1262353
8261160	1262353
8261880	1262353
8261080	1262353
8261180	1262353

## Дополнительные опции (соленоиды)

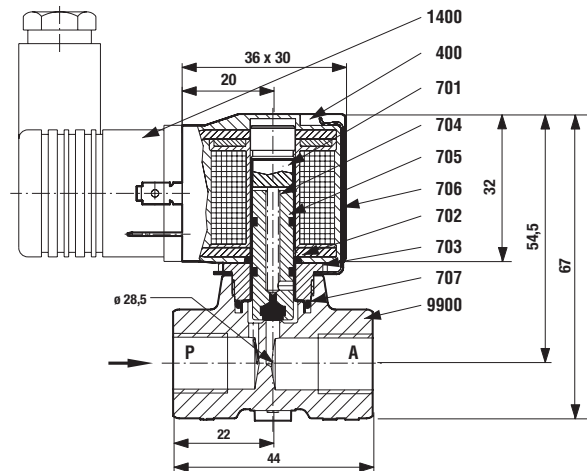
XXXXXX.**9136** Соленоид класса защиты  $\text{Ex II 2 GD EEx m II T4 T } 130^{\circ}\text{C}$ ,  
 с 3 м соединительным кабелем

XXXXXX.**9186**  $\text{Ex II 2 GD EEx me II T4 T } 140^{\circ}\text{C}$

## Потребляемая мощность

Соленоид	DC	AC	
		Пусковая мощн.	Мощ. удержания
9101	8Вт	15ВА	12ВА
9151	18Вт	45ВА	35ВА
9104	8Вт	15ВА	20ВА
9154	18Вт	20ВА	20ВА

## С соленоидом 9101



## С соленоидом 9151

