

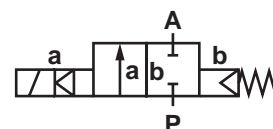
Серия 85140 / 84140

2/2-ходовые клапаны DN 15 ... DN 100

Для слегка агрессивных газовых и жидких сред
 С приводом от соленоида, с принудительным подъемом
 Поршневые клапаны с седлом
 Фланцевое соединение PN 16
 Рабочее давление: 0 ... 16 бар

Описание (стандартный клапан)

Клапан для слегка агрессивных газовых и жидких сред
 Действие (функция переключения): нормально закрытый клапан
 Направление потока: установленное
 Температура жидкости: DN 15 ... DN 50: -20 °C ... макс. +110 °C
 DN 65 ... DN 100: -10 °C ... макс. +110 °C
 Температура окружающей среды: -10 °C ... макс. +50 °C
 Положение установки (монтаж): DN 15 ... DN 50:
 предпочтительно с соленоидом
 в вертикальном верхнем положении
 DN 65 ... DN 100:
 только с соленоидом в вертикальном верхнем положении



Материалы

Корпус: Нержавеющая сталь
 Уплотнение седла клапана: PTFE, Скорость утечки E согласно EN 12266-1
 Внутренние компоненты: Нержавеющая сталь

PTFE - политетрафторэтилен

При работе с загрязненными жидкостями рекомендуется использовать сетчатый фильтр.

Конструктивные особенности

- Высокий расход
- Для замкнутых систем без перепада давления
- Высокий расход
- Работа с демпфированием

Технические характеристики

DN (номин. диаметр) мм	kv-величина м³/ч	Номер для напряжения DC*	Рабочее давление бар			
			PTFE 00***	Нормально открытый клапан 01	Индикатор положения 2 Выключатели Ex-взрывозащ. 40**	Индикатор положения 2 Выключатели IP 65 41
15	5.5	85142XX.8301.00000	0-16	0-16****	0-16****	0-16****
20	10.0	85143XX.8401.00000	0-16	0-16	0-16	0-16
25	12.5	85144XX.8401.00000	0-16	0-16	0-16	0-16
32	27.0	85145XX.8401.00000	0-16	0-16	0-16	0-16
40	31.0	85146XX.8401.00000	0-16	0-16	0-16	0-16
50	43.0	85147XX.8401.00000	0-16	0-16	0-16	0-16
65	67.0	84148XX.9501.00000	0-16	0-16	0-16	0-16
80	94.0	84149XX.9501.00000	0-16	0-16	0-16	0-16
100	144.0	84150XX.9501.00000	0-16	0-16	0-16	0-16

* При размещении заказа просим указывать напряжение и частоту сети, например: 8514300.8401.02400 для сети 230В 40-60Гц (АС только с поставляемой вместе вилок с выпрямителем) или 8514300.8401.02400 для 24В DC

** Только при подключении взрывобезопасных соленоидов

*** Скорость (интенсивность) утечки E согласно EN 12266-1

**** С соленоидом DC 8401 / AC 8404

Серия 85140 / 84140

Соленоид 8301/8304, 8401/8404, 9501/9504 (стандартные напряжения)

DC	AC 40-60Гц	
	24В	24В
-	110В	120В
-	230В	220В

Конструкция соответствует DIN VDE 0580

Разброс напряжения +/-10%, рабочий цикл 100%

Класс защиты согласно EN 60529 IP65

Электрическое соединение согласно DIN EN 175301-803 (включено)

Подключение к сети AC только через вилку с выпрямителем

Потребляемая мощность

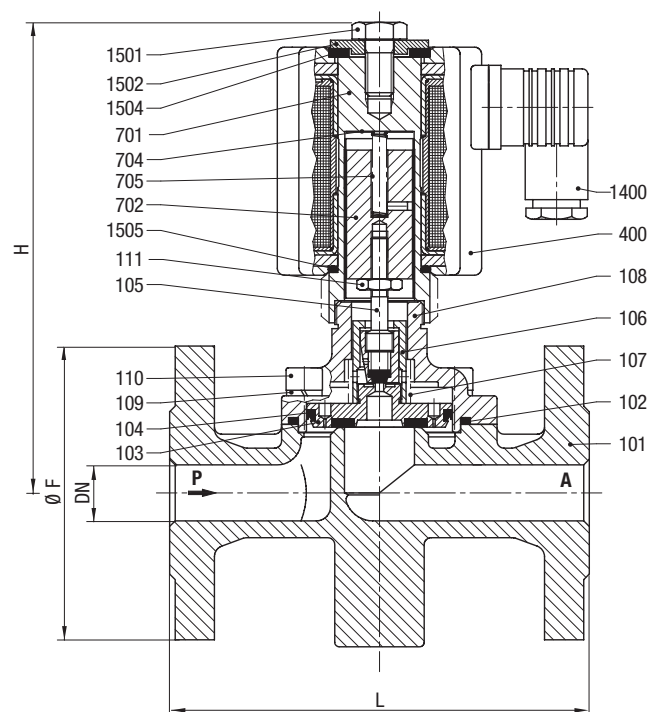
Соленоид	DC	AC	
		Пусковая мощн.	Мощ. удержания
8301	22Вт		
8304		25ВА	25ВА
8401	40Вт		
8404		45ВА	45ВА
9501	80Вт		
9504		89ВА	89ВА

Обозначения на чертеже

Номер узла (детали)	Описание
101	Корпус клапана
*102	Прокладка
*103	Пластина клапана
*104	Кольцо с канавками
*105	Шток клапана
*106	Резьбовой узел (вилка)
*107	Нажимная пружина – не для DN 15
108	Крышка клапана
109	Пружинная шайба – только для DN 15
110	Винт с шестигранной головкой
111	Шестигранная гайка
400	Соленоид
701	Трубка сердечника
702	Сердечник
704	Круглая шайба
*705	Нажимная пружина
*712	Кольцевое уплотнение только для DN 15
1400	Гнездовой разъем
1501	Винт с шестигранной головкой
1502	Круглая шайба
1504	Прокладка
1505	Кольцевое уплотнение

* Эти отдельные детали образуют изнашиваемое устройство в сборе.

DN 15 ... DN 50



DN	L мм	B* мм	H мм	øF мм
15	130	95	145	95
20	150	105	172	105
25	160	115	172	115
32	180	140	187	140
40	200	150	191	150
50	230	165	200	165

* B = максимальная ширина

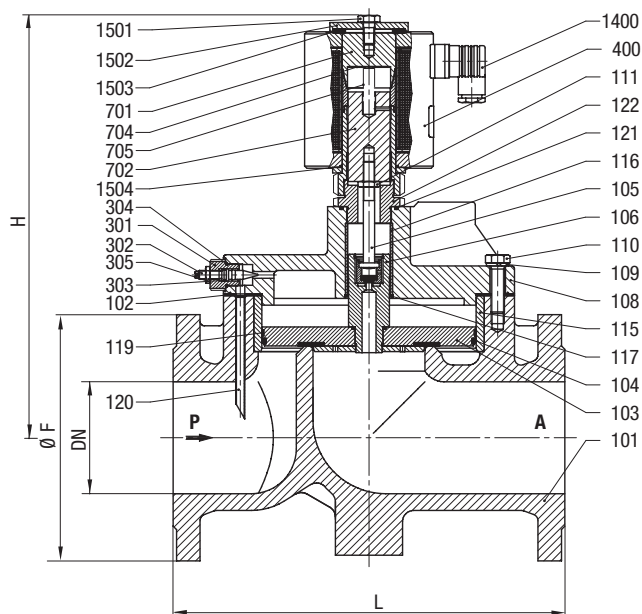
Серия 85140 / 84140

Обозначения на чертеже

DN 65 ... DN 100

Номер узла (детали)	Описание
101	Корпус клапана
*102	Прокладка
*103	Пластина клапана
*104	Кольцо с канавками
*105	Шток клапана
108	Крышка клапана
109	Пружинная шайба
110	Винт с шестигранной головкой
111	Шестигранная гайка
*112	Прокладка
115	Втулка
*119	Проводящая фольга
120	Трубка
148	Резьбовой узел (втулка)
149	Резьбовой узел (втулка)
150	Прокладка
151	Круглая шайба
301	Резьбовой узел (втулка)
302	Шток клапана
*303	Кольцевое уплотнение
*304	Кольцевое уплотнение
305	Шестигранная гайка
*306	Кольцо с канавками
400	Соленоид
701	Трубка сердечника
702	Сердечник
704	Круглая шайба
*705	Нажимная пружина
1400	Гнездовой разъем
1501	Винт с шестигранной головкой
1502	Круглая шайба
1503	Прокладка
1504	Кольцевое уплотнение
1505	Круглая шайба

* Эти отдельные детали образуют изнашиваемое устройство в сборе.



DN	L мм	B* мм	H мм	øF мм
65	290	195	330	185
80	310	220	350	200
100	350	260	378	220

* B = максимальная ширина

Серия 85140 / 84140

Комплект для обслуживания

Для клапанов с соленоидом 8301	Номер детали (узла)
8514200	1254199
Для клапанов с соленоидом 8401	Номер детали (узла)
8514300	1248517
8514400	1248517
8514500	1248282
8514600	1248282
8514700	1248281
Для клапанов с соленоидом 9501	Номер детали (узла)
8414800	1239210
8414900	1233280
8415000	1249332

Дополнительные опции (клапаны)

XXXXXX**02**.XXXX Ручная блокировка

Модели для агрессивных жидкостей, жидкости до 80мм², специальные соединительные узлы, например ANSI, прочие опции

Дополнительные опции (соленоиды)

- XXXXXX**8341** DN 15: Соленоид класса защиты
Ⓜ II 2 GD EEx me II T3 T 140 °C
- XXXXXX**8402** DN 15 – DN 50: Соленоид DC T_{max.} +200°C
Установочное положение соленоида:
только вертикальное, снизу
- XXXXXX**8406** DN 15 – DN 50: Соленоид AC T_{max.} +200°C
Установочное положение соленоида:
только вертикальное, снизу
- XXXXXX**8436** DN 20 – DN 50: Соленоид класса защиты
Ⓜ II 2 GD EEx me II T4 T 140 °C
- XXXXXX**8441** DN 20 – DN 50: Соленоид класса защиты
Ⓜ II 2 GD EEx me II T3 T 140 °C
- XXXXXX**8900** DN 15 – DN 50: Соленоид класса защиты
Ⓜ II 2 GD EEx de II C T4 and T5 T 130 °C / 95 °C
- XXXXXX**8920** DN 15 – DN 50: Соленоид класса защиты
Ⓜ II 2 GD EEx d II C T4 and T5 T 130 °C / 95 °C
- XXXXXX**9540** DN 65 – DN 100: Соленоид класса защиты
Ⓜ II 2 GD EEx me II T3/T4 T 140 °C

Остальные опции предоставляются по запросу