

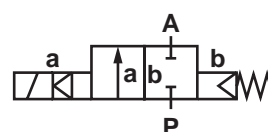
# Серия 85240 / 84240

## 2/2-ходовые клапаны DN 15 ... DN 100

Для слабо агрессивных газовых и жидких сред  
 С приводом от соленоида, с принудительным подъемом  
 Поршневой клапан с седлом  
 Фланцевое соединение PN 25/ PN 40  
 Рабочее давление: 0 ... 25 бар

### Описание (стандартный клапан)

Соленоидный клапан для слабо агрессивных газовых и жидких сред  
 Действие (функция переключения): нормально закрытый клапан  
 Направление потока: установленное  
 Температура жидкости: DN 15 ... DN 50: -20 °C ... макс. +90 °C  
 DN 65 ... DN 100: -10 °C ... макс. +90 °C  
 Температура окружающей среды: -10 °C ... макс. +50 °C  
 Положение установки (монтаж): DN 15 ... DN 50: по выбору, предпочтительно соленоидом в вертикальном верхнем положении  
 DN 65 ... DN 100: соленоид только в вертикальном верхнем положении



### Материалы

Корпус: Нержавеющая сталь  
 Уплотнение седла клапана: NBR-K (эластичный при низких температурах)  
 Внутренние компоненты: Нержавеющая сталь

При работе с загрязненными жидкостями рекомендуется использовать сетчатый фильтр.

### Конструктивные особенности

- Клапаны срабатывают без перепада давления
- Высокий расход
- Работа с демпфированием
- Клапаны пригодны для создания вакуума

### Технические характеристики

DN (номин. диаметр) мм	kv-величина м³/ч	Номер для напряжения DC*	Рабочее давление бар						
			NBR-K <b>00</b>	Нормально открытый клапан <b>01***</b>	FPM 110 °C <b>03</b>	EPDM 110 °C <b>14</b>	Рабочее давление макс. 40 бар <b>22</b>	Индикатор положения 2 Выключатели Ex-взрывозащ. <b>40**</b>	Индикатор положения 2 Выключатели IP 65 <b>41</b>
15	5.5	85242 <b>XX</b> 8301. <b>00000</b>	0-25	0-25****	0-25	0-25	0-40	0-25****	0-25****
20	10.0	85243 <b>XX</b> 8401. <b>00000</b>	0-25	0-25	0-25	0-25	0-40	0-25	0-25
25	12.5	85244 <b>XX</b> 8401. <b>00000</b>	0-25	0-25	0-25	0-25	0-40	0-25	0-25
32	27.0	85245 <b>XX</b> 8401. <b>00000</b>	0-25	0-25	0-25	0-25	0-40	0-25	0-25
40	31.0	85246 <b>XX</b> 8401. <b>00000</b>	0-25	0-25	0-25	0-25	0-40	0-25	0-25
50	43.0	85247 <b>XX</b> 8401. <b>00000</b>	0-25	0-25	0-25	0-25	0-40	0-25	0-25
65	67.0	84248 <b>XX</b> 9501. <b>00000</b>	0-25	0-25	0-25	0-25	-	0-25	0-25
80	94.0	84249 <b>XX</b> 9501. <b>00000</b>	0-25	0-25	0-25	0-25	-	0-25	0-25
100	144.0	84250 <b>XX</b> 9501. <b>00000</b>	0-25	0-25	0-25	0-25	-	0-25	0-25

\* При размещении заказа просим указывать напряжение и частоту сети, например: 8524300.840**4.23049** для сети 230В 40-60Гц (AC только с поставляемой вместе вилкой с выпрямителем) или 8524300.840**1.02400** для 24В DC

\*\* Только при подключении взрывобезопасных соленоидов

\*\*\* DN 15 - DN 50 Соленоид DC 8401 / AC 8404 DN 65 - DN 100 Соленоид DC 9501 / AC 9504 установочное положение: соленоид только в верхнем вертикальном положении

\*\*\*\* С соленоидом DC 8401 / AC 8404

# Серия 85240 / 84240

## Соленоид 8301/8304, 8401/8404, 9501/9504 (стандартные напряжения)

DC	AC 40-60Гц	
	24В	24В
-	110В	120В
-	230В	220В

Конструкция соответствует DIN VDE 0580

Разброс напряжения +/-10%, рабочий цикл 100%

Класс защиты согласно EN 60529 IP65

Электрическое соединение согласно DIN EN 175301-803 (включено)

Подключение к сети AC только через вилку с выпрямителем

## Потребляемая мощность

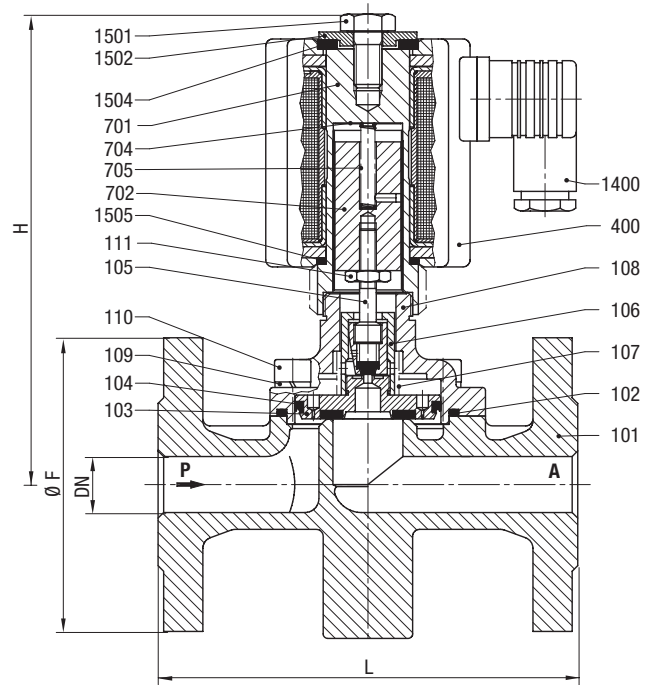
Соленоид	DC	AC	
		Пусковая мощн.	Мощ. удержания
8301	22Вт		
8304		25ВА	25ВА
8401	40Вт		
8404		45ВА	45ВА
9501	80Вт		
9504		89ВА	89ВА

## Обозначения на чертеже

Номер узла (детали)	Описание
101	Корпус клапана
*102	Прокладка
*103	Пластина клапана
*104	Кольцо с канавками
*105	Шток клапана
*106	Резьбовой узел (вилка)
*107	Нажимная пружина – не для DN 15
108	Крышка клапана
109	Пружинная шайба – только для DN 15
110	Винт с шестигранной головкой
111	Шестигранная гайка
400	Соленоид
701	Трубка сердечника
702	Сердечник
704	Круглая шайба
*705	Нажимная пружина
*712	Прокладка только для DN 15
1400	Гнездовой разъем
1501	Винт с шестигранной головкой
1502	Круглая шайба
1504	Прокладка
1505	Кольцевое уплотнение

\* Эти отдельные детали образуют изнашиваемое устройство в сборе.

## DN 15 ... DN 50



DN	L мм	B* мм	H мм	øF мм
15	130	95	145	95
20	150	105	172	105
25	160	115	172	115
32	180	140	187	140
40	200	150	191	150
50	230	165	200	165

\* B = максимальная ширина



# Серия 85240 / 84240

## Комплект для обслуживания

Для клапанов с соленоидом 8301	Номер детали (узла)
8524200	-
Для клапанов с соленоидом 8401	Номер детали (узла)
8524300	-
8524400	-
8524500	-
8524600	1258239
8524700	1253401
Для клапанов с соленоидом 9501	Номер детали (узла)
8424800	-
8424900	1242184
8425000	-

## Дополнительные опции (клапаны)

XXXXXX**02**.XXXX Ручная блокировка

Специальные соединительные узлы (разъемы), прочие опции

## Дополнительные опции (соленоиды)

XXXXXX**8341** DN 15: Соленоид класса защиты

⊕ II 2 GD EEx me II T3 T 140 °C

XXXXXX**8436** DN 20 – DN 50: Соленоид класса защиты

⊕ II 2 GD EEx me II T4 T 140 °C

XXXXXX**8441** DN 20 – DN 50: Соленоид класса защиты

⊕ II 2 GD EEx me II T3 T 140 °C

XXXXXX**8900** DN 15 – DN 50: Соленоид класса защиты

⊕ II 2 GD EEx de II CT4 and T5 T 130 °C / 95 °C

XXXXXX**8920** DN 15 – DN 50: Соленоид класса защиты

⊕ II 2 GD EEx d II CT4 and T5 T 130 °C / 95 °C

XXXXXX**9540** DN 65 – DN 100: Соленоид класса защиты

⊕ II 2 GD EEx me II T3/T4 T 140 °C

**Остальные опции предоставляются по запросу**