

# Серия 85640

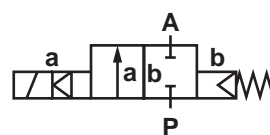
## 2/2-ходовые клапаны DN 15 ... DN 50

С поверочным сертификатом EN 10204-3.1  
 Для слабо агрессивных газовых и жидких сред  
 С приводом от соленоида, с принудительным подъемом  
 Поршневые клапаны с седлом  
 Фланцевое соединение PN25/40  
 Рабочее давление: 0 ... 25 бар

### Описание (стандартный клапан)

Соленоидный клапан из нержавеющей стали для слабо агрессивных газовых и жидких сред

Действие (функция переключения): Нормально закрытый клапан  
 Направление потока: установленное  
 Температура жидкости: -20 °C ... макс. +90 °C  
 Температура окружающей среды: макс. +50 °C  
 Положение установки (монтажа): По выбору, предпочтительно устанавливать соленоид в верхнем вертикальном положении  
 C DN65 -соленоид только в верхнем вертикальном положении



### Материалы

Корпус: 1.4581  
 Уплотнение седла клапана: NBR-K (эластичный при низких температурах)  
 Внутренние компоненты: Нержавеющая сталь  
 NBR - бутадиен-нитрильный каучук

При работе с загрязненными жидкостями рекомендуется использовать сетчатый фильтр.

### Конструктивные особенности

- Клапан срабатывает без перепада давления
- Высокий расход
- Работа с демпфированием
- Клапаны пригодны для создания вакуума

### Технические характеристики

DN (номин. диаметр) мм	kv-величина м³/ч	Номер для напряжения DC*	NBR-K	Нормально открытый клапан	Рабочее давление бар			
					FPM 110 °C	EPDM 110 °C	Индикатор положения 2 Выключатели Ex-взрывозащ.	Индикатор положения 2 Выключатели IP 65
			<b>00</b>	<b>01***</b>	<b>03</b>	<b>14</b>	<b>40**</b>	<b>41</b>
15	5.5	85642 <b>XX</b> .8401. <b>00000</b>	0-25	0-25	0-25	0-25	0-25	0-25
20	10.0	85643 <b>XX</b> .8401. <b>00000</b>	0-25	0-25	0-25	0-25	0-25	0-25
25	12.5	85644 <b>XX</b> .8401. <b>00000</b>	0-25	0-25	0-25	0-25	0-25	0-25
32	27.0	85645 <b>XX</b> .8401. <b>00000</b>	0-25	0-25	0-25	0-25	0-25	0-25
40	31.0	85646 <b>XX</b> .8401. <b>00000</b>	0-25	0-25	0-25	0-25	0-25	0-25
50	43.0	85647 <b>XX</b> .8401. <b>00000</b>	0-25	0-25	0-25	0-25	0-25	0-25

\* При размещении заказа просим указывать напряжение и частоту сети, например: 8564200.8401.**4.23049** для сети 230В 40-60Гц (AC только с поставляемой вместе вилкой с выпрямителем) или 8564200.8401.**02400** для 24В DC

\*\* Только при подключении взрывобезопасных соленоидов

\*\*\* Установочное положение: соленоид только в верхнем вертикальном положении

### Соленоид 8401 / 8404 (стандартные напряжения)

DC	AC 40-60Гц	
	24В	-
24В	24В	-
-	110В	120В
-	230В	220В

### Потребляемая мощность

Соленоид	DC	AC	
		Пусковая мощн.	Мощ. удержания
8401	40В <sub>т</sub>		
8404		45ВА	45ВА

Конструкция соответствует DIN VDE 0580  
 Разброс напряжения +/-10%, рабочий цикл 100%  
 Класс защиты согласно EN 60529 IP65

Гнездовое электрическое соединение согласно DIN EN 175301-803 (включено)  
 Подключение к сети AC только через вилку с выпрямителем

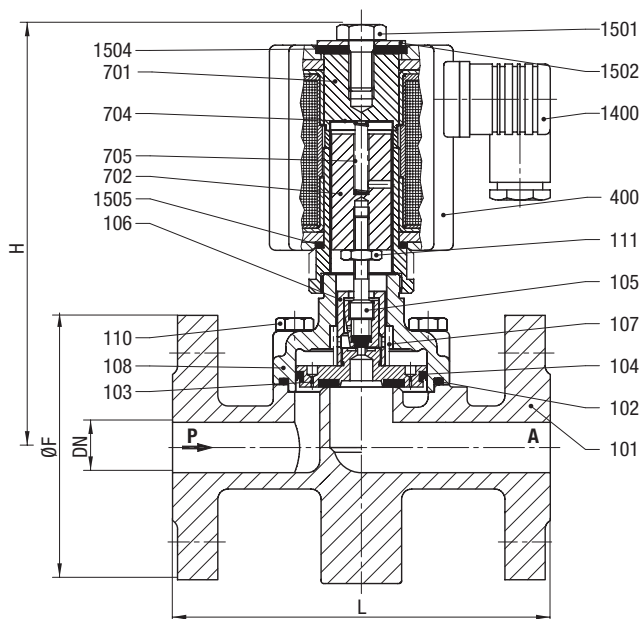


# Серия 85640

## Обозначения на чертеже

Номер узла (детали)	Описание
101	Корпус клапана
*102	Прокладка
*103	Пластина клапана
*104	Кольцо с канавками
*105	Шток клапана
*106	Резьбовой узел (штука)
*107	Нажимная пружина – не для DN 15
108	Крышка клапана
109	Пружинная шайба, только для DN 15
110	Винт с шестигранной головкой
111	Шестигранная гайка
400	Соленоид
701	Трубка сердечника
702	Сердечник
704	Круглая шайба
*705	Нажимная пружина
1400	Гнездовой разъем
1501	Винт с шестигранной головкой
1502	Круглая шайба
1504	Прокладка
1505	Кольцевое уплотнение

\* Эти отдельные детали образуют изнашиваемое устройство в сборе.



DN	L мм	B* мм	H мм	øF мм
15	130	95	170	95
20	150	105	172	105
25	160	115	172	115
32	180	140	187	140
40	200	150	191	150
50	230	165	200	165

\* B = максимальная ширина

## Комплект для обслуживания

Для клапанов с соленоидом 8401	Номер детали (узла)
8564200	1258751
8564300	-
8564400	-
8564500	1249342
8564600	-
8564700	-

## Дополнительные опции (клапаны)

- XXXX02.XXXX Функция ручной блокировки  
 XXXX06.XXXX Материал седла и мягких уплотнений PTFE, макс. температура жидкости +110°C, макс. рабочее давление 16 бар, номинальное давление PN 16/ скорость утечки E согласно EN 12266-1  
 XXXX22.XXXX Максимальное рабочее давление 40 бар  
 XXXX34.XXXX При низких величинах расхода или при редком включении рекомендуется увеличенная замыкающая сила с 20% уменьшением величины Kv.

## Дополнительные опции (соленоиды)

- XXXXXX.8436 Соленоид класса защиты II 2 GD EEx me II T4 T 140 °C  
 XXXXXX.8441 Соленоид класса защиты II 2 GD EEx me II T3 T 140 °C  
 XXXXXX.8900 Соленоид класса защиты II 2 GD EEx de II C T4 и T5 T 130 °C / 95 °C  
 XXXXXX.8920 Соленоид класса защиты II 2 GD EEx d II C T4 и T5 T 130 °C / 95 °C

## Остальные опции предоставляются по запросу

Специальные соединительные узлы (разъемы), прочие опции