

Серия 85700

2/2-ходовые клапаны DN 8 ... DN 50

Для нейтральных газовых и жидких сред
 С приводом от соленоида, с принудительным подъемом
 Поршневой клапан с седлом
 Внутренняя резьба G 1/4 ... G 2 или 1/4" NPT ... 2" NPT
 Рабочее давление: 0 ... 25 бар (0-40 бар)

Click-on®
 Соленоид заменяется без помощи инструментов



Описание (стандартный клапан)

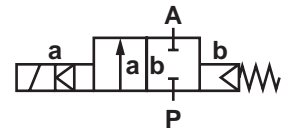
Соленоидный клапан для, например, воздуха, воды, масла
 Действие (функция переключения): нормально закрытый клапан
 Направление потока: установленное
 Температура среды: -20 °C ... макс. +90 °C
 Температура окружающей среды: -20 °C ... макс. +50 °C
 Положение установки (монтаж): по выбору, предпочтительно соленоидом в вертикальном верхнем положении

Материалы

Корпус: Латунь
 Уплотнение седла клапана: NBR
 Внутренние компоненты: нержавеющая сталь, PTFE/углерод

NBR - бутадиен-нитрильный каучук; PTFE - политетрафторэтилен

При работе с загрязненными жидкостями рекомендуется использовать сетчатый фильтр.



Конструктивные особенности

- Высокий расход
- Пригодны для применения в промышленности в тяжелых условиях эксплуатации
- Работа с демпфированием
- Клапаны пригодны для создания вакуума
- Для систем с низким или быстро изменяющимся давлением
- Клапан срабатывает без перепада давления
- Поршень изготовлен из нержавеющей стали
- Соленоид заменяется без помощи инструментов (механизм Click-on®) для размера до G 1

Технические характеристики

Размер соединения G	Номинальный диаметр мм	kv-величина м³/ч	Номер детали для напряжения DC*	Рабочее давление бар							Индикатор положения 2 выключателя
				NBR	Нормально открытый клапан	Ручная блокировка	FPM 110 °C	PTFE** 110 °C	EPDM 110 °C		
				00	01	02	03	06	14	23	
1/4	8	2.2	85700XX.9401.00000	0-25	0-25***	0-25	0-25	0-16	0-25	0-25***	
3/8	10	3.4	85701XX.9401.00000	0-25	0-25***	0-25	0-25	0-16	0-25	0-25***	
1/2	12	4.4	85702XX.9401.00000	0-25	0-25***	0-25	0-25	0-16	0-25	0-25***	
3/4	20	7.0	85703XX.9401.00000	0-25	0-25***	0-25	0-25	0-16	0-25	0-25***	
1	25	10.5	85704XX.9401.00000	0-25	0-25***	0-25	0-25	0-16	0-25	0-25***	
1 1/4	32	25.0	85705XX.8401.00000	0-25	0-25	0-25	0-25	0-16	0-25	0-25	
1 1/2	40	27.0	85706XX.8401.00000	0-25	0-25	0-25	0-25	0-16	0-25	0-25	
2	50	43.0	85707XX.8401.00000	0-25	0-25	0-25	0-25	0-16	0-25	0-25	

NBR - бутадиен-нитрильный каучук; EPDM - каучук на основе сополимера этилена, пропилена и диенового мономера;
 PTFE - политетрафторэтилен

* При размещении заказа просим указывать напряжение и частоту сети, например: 8570200.9404.23049 для сети 230В 40-60Гц (AC только с поставляемой вместе вилкой с выпрямителем) или 8570200.9401.02400 для 24В DC

** Скорость (интенсивность) утечки E согласно EN 12266-1

*** С соленоидом DC 8401 / AC 8404

Серия 85700

Соленоид 9401/9404/8401/8404 (стандартные напряжения)

DC	AC 40-60Гц	
	24В	24В
-	110В	120В
-	230В	220В

Конструкция соответствует DIN VDE 0580

Разброс напряжения +/-10%, рабочий цикл 100%

Класс защиты согласно EN 60529 IP65

Электрическое соединение согласно DIN EN 175301-803 (включено)

Подключение к сети AC только через вилку с выпрямителем

Соленоиды 94XX внесены в перечень UL и имеют сертификат CSA

(за исключением соленоидов 94XX до 41В AC)

Потребляемая мощность

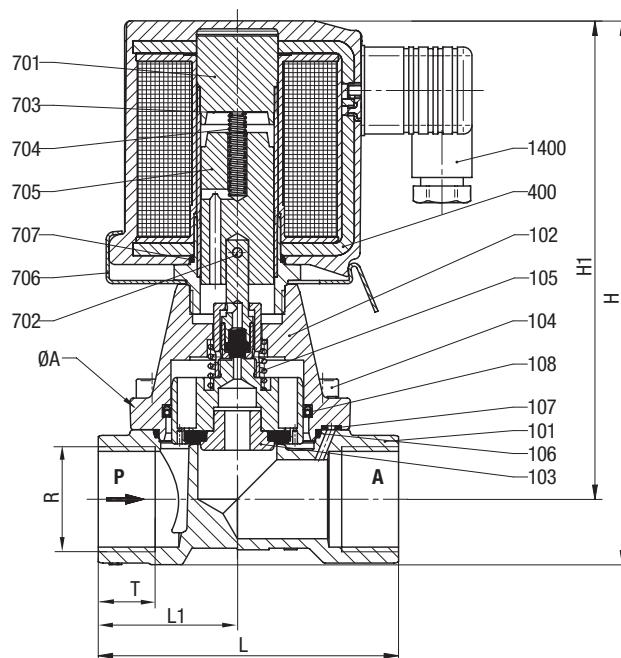
Соленоид	DC	AC	
		Пусковая мощн.	Мощ. удержания
9401	38Вт		
9404		42ВА	42ВА
8401	40Вт		
8404		45ВА	45ВА

Обозначения на чертеже

Номер узла (детали)	Описание
101	Корпус клапана
102	Крышка клапана
*103	Пластина клапана
104	Винт с головкой под торцевой ключ
*105	Нажимная пружина
*106	Прокладка
*107	Кольцевое уплотнение
*108	Кольцо с канавками
400	Соленоид
701	Трубка сердечника
*702	Насеченный штифт
703	Круглая шайба
*704	Нажимная пружина
*705	Сердечник
706	Пружинный зажим
*707	Кольцевое уплотнение
1400	Гнездовой разъем

* Эти отдельные детали образуют изнашиваемое устройство в сборе.

G 1/4 - G 1



Размер соединения G	ØA мм	H мм	H1 мм	L мм	L1 мм	T мм
1/4	44.0	152.0	140.5	60.0	27.5	12.0
3/8	44.0	152.0	140.5	60.0	27.5	12.0
1/2	44.0	154.5	140.5	67.0	31.0	14.0
3/4	50.0	162.0	146.5	80.0	36.5	16.0
1	62.0	183.0	162.0	95.0	44.0	18.0

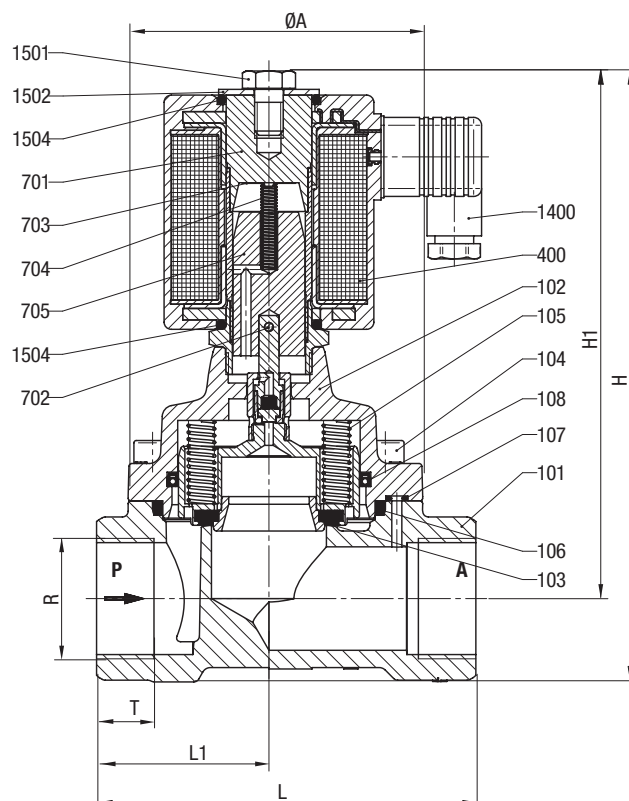
Серия 85700

Обозначения на чертеже

Номер узла (детали)	Описание
101	Корпус клапана
102	Крышка клапана
*103	Пластина клапана
104	Винт с головкой под торцевой ключ
*105	Нажимная пружина
*106	Прокладка
*107	Кольцевое уплотнение
*108	Кольцо с канавками
400	Соленоид
701	Трубка сердечника
*702	Насеченный штифт
703	Круглая шайба
*704	Нажимная пружина
*705	Сердечник
1400	Гнездовой разъем
1501	Винт с шестигранной головкой
1502	Круглая шайба
1504	Кольцевое уплотнение (2x)

* Эти отдельные детали образуют изнашиваемое устройство в сборе.

G 1 1/4 - G 2



Размер соединения G	ØA мм	H мм	H1 мм	L мм	L1 мм	T мм
1 1/4	92.0	212.5	183.5	132.0	60.0	20.0
1 1/2	92.0	212.5	183.5	132.0	60.0	22.0
2	109.0	226.5	192.0	160.0	74.0	24.0

Комплект для обслуживания

Для клапанов с соленоидом 9401	Номер детали (узла)
8570000	1263105
8570100	1263105
8570200	1263105
8570300	1263108
8570400	1263111
Для клапанов с соленоидом 8401	Номер детали (узла)
8570500	1263114
8570600	1263114
8570700	1263117

Серия 85700

Дополнительные опции (клапаны)

- XXXX**17**.XXXX Нормально открытый клапан, уплотнение седла FPM, температура среды -10 °C ... +110 °C, установочное положение: соленоид сверху в вертикальном положении*, только с соленоидом 8400
- XXXX**22**.XXXX Максимальное рабочее давление 40 бар
- XXXX**25**.XXXX Уплотнение седла FPM, с большими дренажными отверстиями в поршне, например, для топлива и масла, с вязкостью 80 мм²/с (сСт), температура жидкости -10 °C ... +110 °C*
- XXXX**28**.XXXX Модификация для пониженной температуры; до -20 °C

Принадлежности: - Комплект для установки ручной блокировки
- Комплект с монтажным кронштейном

Дополнительные опции (соленоиды)

- **XXXXXX**8426** Соленоид класса защиты Ex II 3 GD EEx nA II T4T 135 °C
- XXXXXX**8441** Соленоид класса защиты Ex II 2 GD EEx me II T3T 140 °C
- **XXXXXX**9426** Соленоид класса защиты Ex II 3 GD EEx nA II T4T 135 °C

Остальные опции предоставляются по запросу

- * Для температуры жидкости до макс. +200 °C с соленоидом для более высокой температуры
- ** Только DC, для соленоидов AC с поверочным сертификатом конструкции – в соответствии с категорией 2, например, XXXXXX.8441