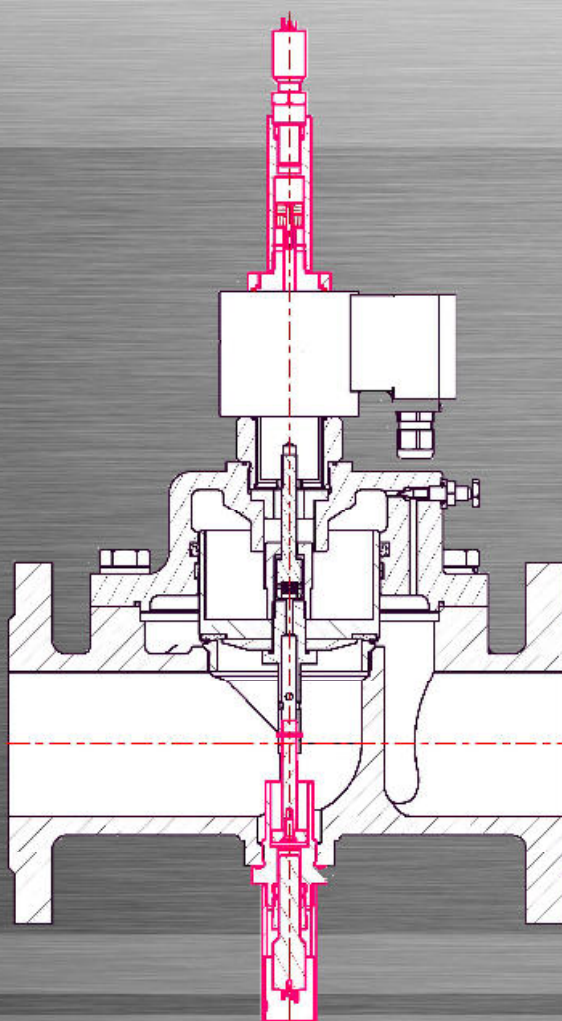


ОПЦИИ КЛАПАНОВ
германского производителя
GSR–Ventiltechnik



ООО «АльфаПром» официальный поставщик ведущих Европейских производителей электромагнитных клапанов

тел./факс: +7 (812) 313-26-48; www.alfaklapan.ru; e-mail: info@alfaklapan.ru

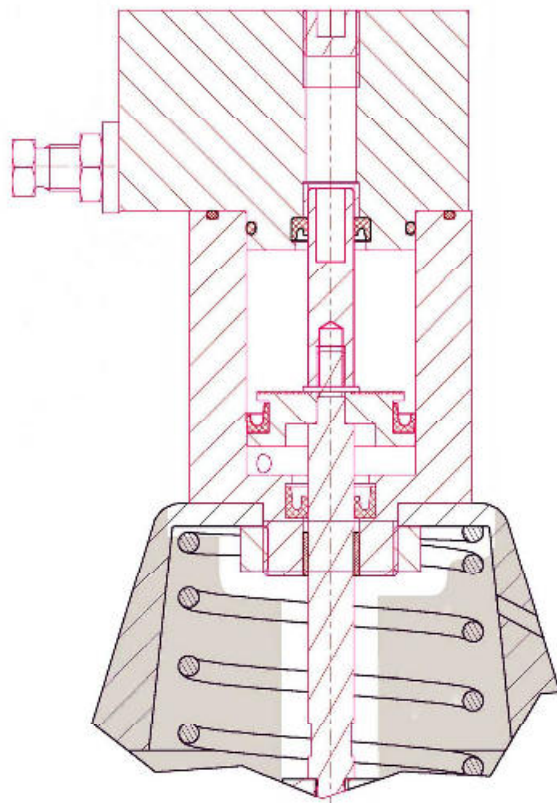


ОВ | АА

ОВ – Гидравлический тормоз (для медленного открытия)

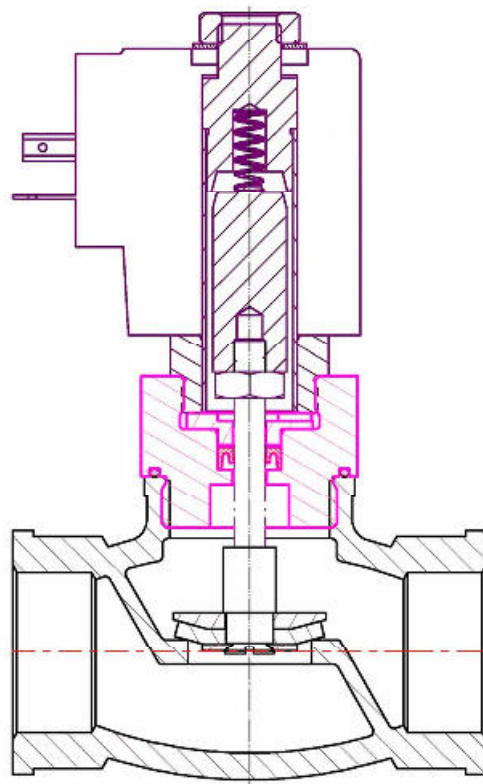
Клапан медленно открывается, а закрывается очень быстро.

С регулируемым временем открытия.



АА – Сухой привод (герметичная полость оболочки плунжера)

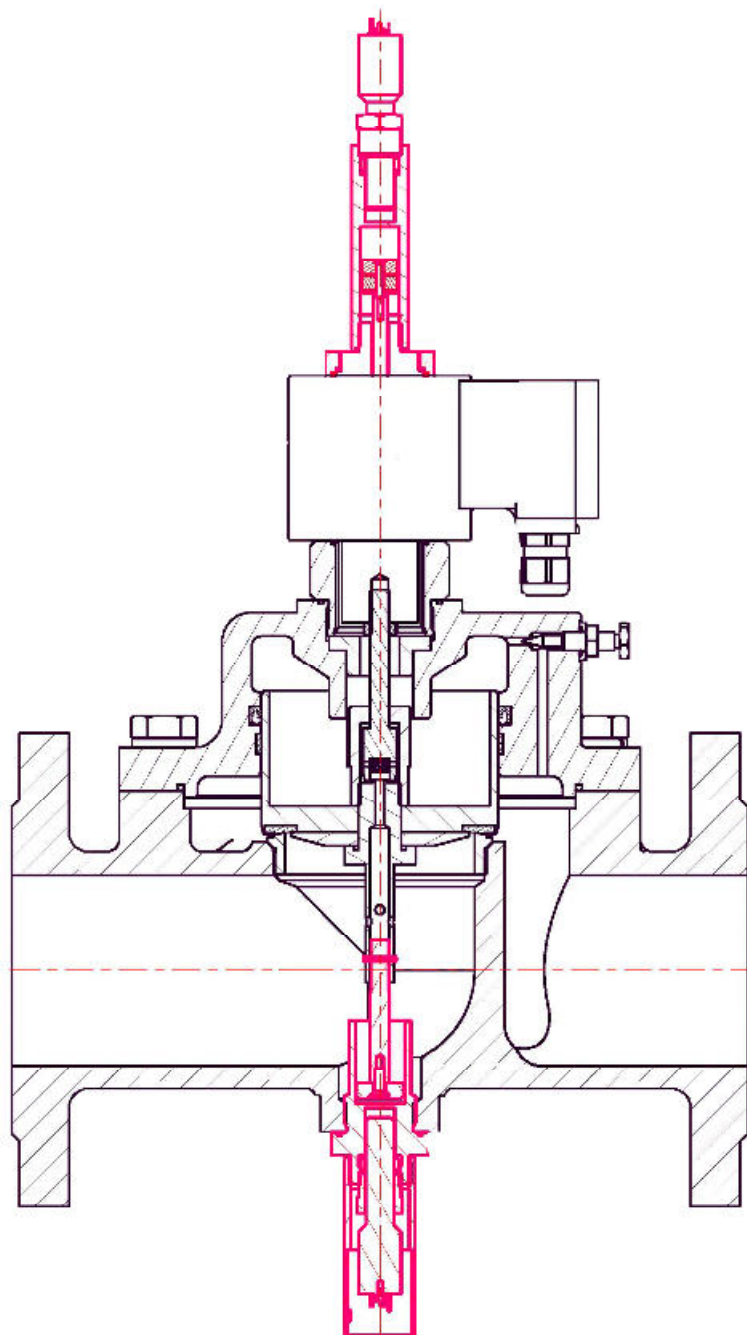
Область плунжера отделена от проточной части клапана. Это предотвращает попадание частиц грязи в область хода плунжера.



EN | EJ

EN – Индикатор положения (один выключатель)

Индикатор положения затвора
клапана – "открыто" или "закрыто".



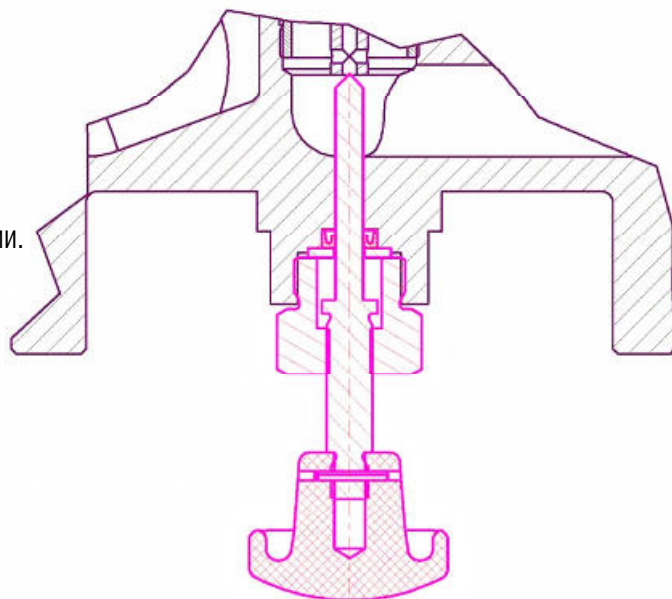
EJ – Два индикатора положения (два выключателя)

Два встроенных индикатора положения для мониторинга состояния затвора.
Показываются обе позиции затвора, как состояние "открыто", так и "закрыто".

HA I HU

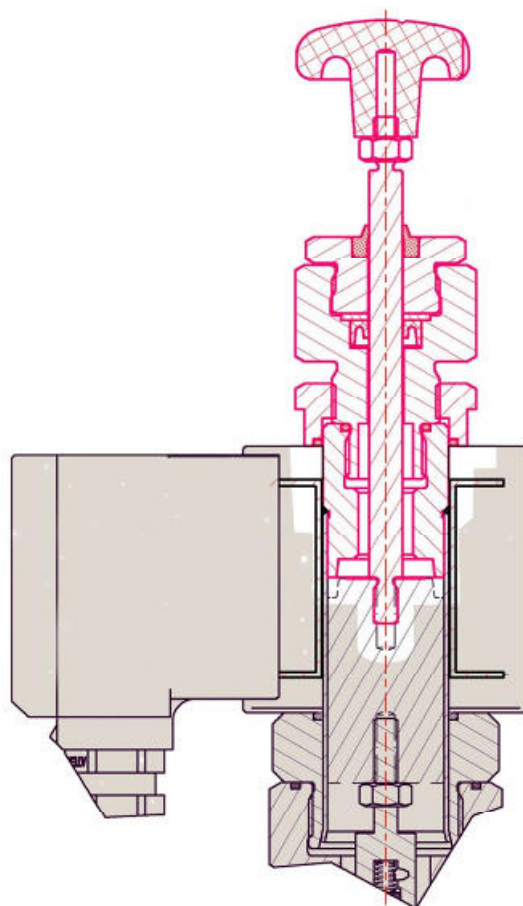
HA – Ручной дублер

С помощью ручного управления, клапан может быть открыт в ручном режиме, без использования электроэнергии.



HU – Полуавтоматическое управление

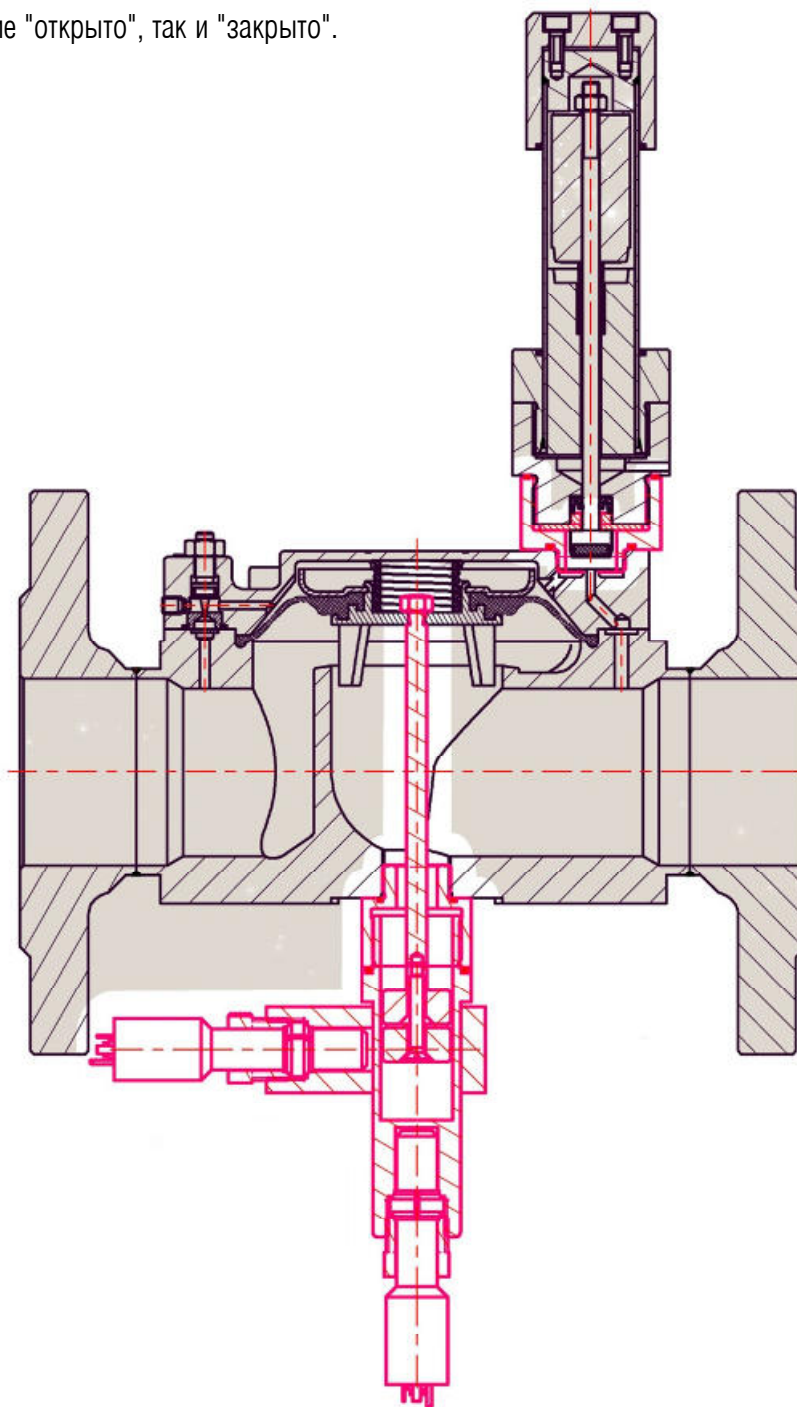
Клапан закрыт под напряжением.
Потянув рукоятку клапана вверх он открывается и остается в открытом положении.
При отключении электропитания клапан закроется автоматически.



QN

QN – Изолированный от рабочей среды плунжер + два индикатора положения + нормально открытый

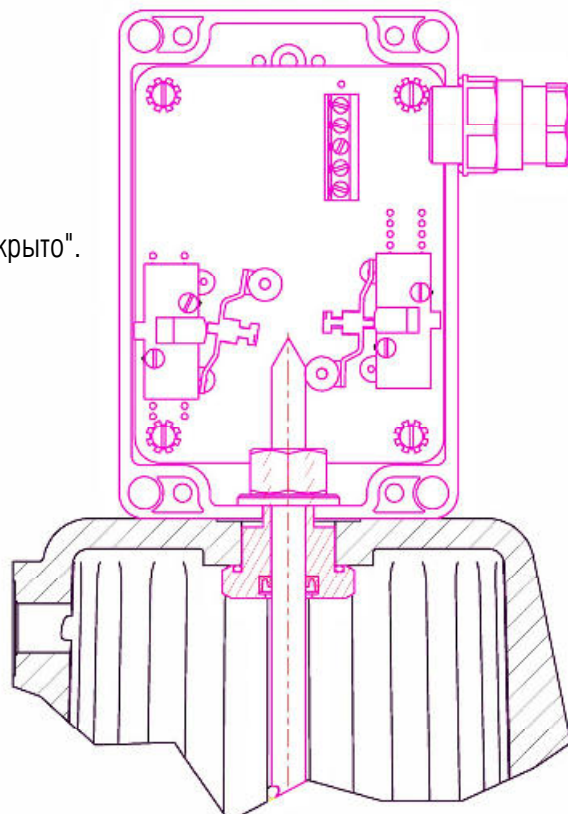
Показываются обе позиции затвора, как состояние "открыто", так и "закрыто".



EE | RM

EE – два микровыключателя (электро–механические) расположенные в пластиковом корпусе

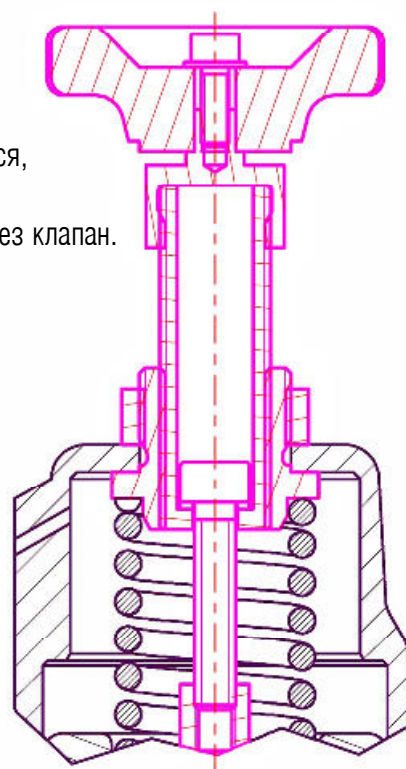
Показываются обе позиции затвора, как состояние "открыто", так и "закрыто".



RM – регулируемая скорость потока

Данная опция предназначена для поддержания необходимой скорости потока даже при отсутствии технологического воздуха (в приводе).

При подаче технологического воздуха в привод клапан полностью открывается, при отсечке технологического воздуха клапан закрывается до упора ручного регулятора, тем самым поддерживая минимальный расход среды через клапан.



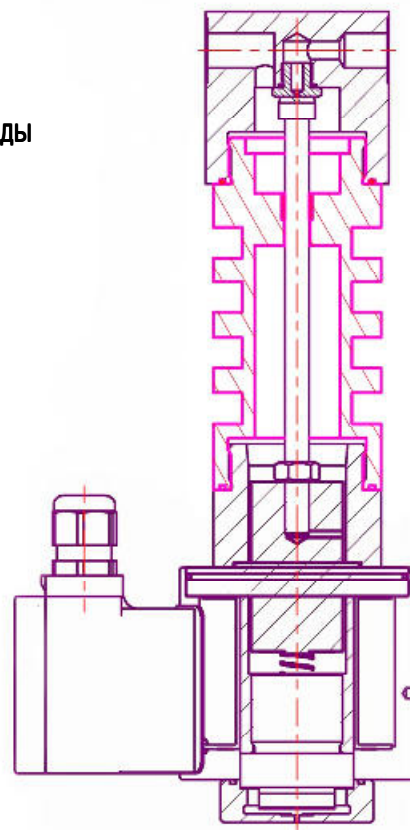
DT | SR

DT – охлаждающая распорная деталь, для высоких температур рабочей среды

Электромагнитная катушка не перегревается из-за распорной детали, отдающей ее от корпуса клапана и трубопровода, нагретых за счет высокой температуры рабочей среды.

Температура рабочей среды при использовании данной опции может составлять до +300°C.

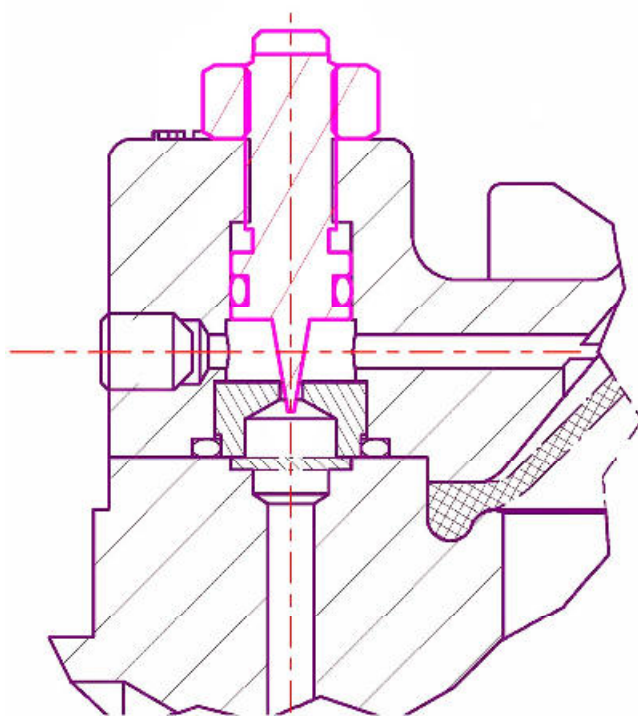
При этом монтаж клапана должен быть осуществлен строго приводом вниз!



SR – амортизирующий регулятор

Заслонка обеспечивает плавное закрытие для предотвращения гидравлического удара.

Поставляется в базовой комплектации для присоединительных размеров от G1 1/4" до G2".



Ассортимент фирмы GSR–Ventiltechnik

Электромагнитные клапаны

Клапаны с пневматическим управлением

Моторизованные клапаны

Специальные конструкции клапанов для любых отраслей промышленности

Аксессуары

Дополнительные опции по запросу

- Ошибки исключены, могут быть изменения

Компания АльфаПром является официальным дилером фирмы GSR–Ventiltechnik на территории Российской Федерации. По всем интересующим вопросам просим обращаться по телефону +7(812)313–26–48 или по электронной почте: info@alfaklapan.ru
Другую полезную информацию Вы сможете найти на официальном сайте компании www.alfaklapan.ru

